



STAR 8 / 10

Excelente maniobrabilidad en zonas de difícil acceso

- Motores eléctricos tecnología AC para una conducción ligera y progresiva
- 0 cm de alcance trasero y el mejor giro de radio del mercado
- Pendular vertical que permite un alcance de 3m

Mantenimiento tiempo de inmovilización reducido

- Motorización asincrónica sin mantenimiento
- Herramienta de diagnóstico incorporada Activ'Screen
- Llenado centralizado de baterías en menos de 1 minuto

Mayor durabilidad

- Nuevos capots fabricados con material de alta resistencia
- Durabilidad de las piezas y componentes multiplicada por 3

Fácil de transportar

- Sistema único de elevación gracias a soportes para horquillas integrados en el chasis
- Supera un nivel de pendiente de hasta un 25% para poder subir por las rampas de un camión

Haulotte



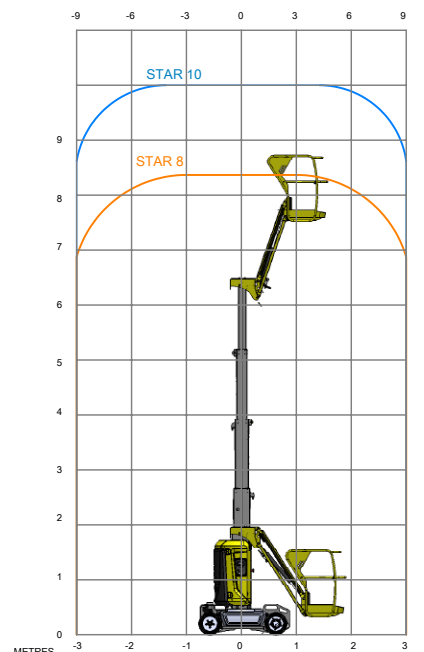
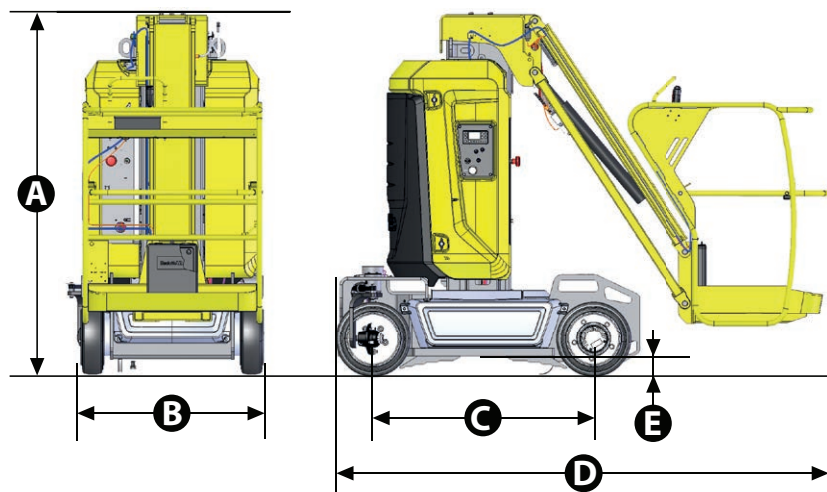
STAR 8 / STAR 10



Mástiles verticales

DATOS TÉCNICOS

	STAR 8	STAR 10
Altura de trabajo	8.7 m	10 m
Altura de plataforma	6.7 m	8 m
Alcance máximo	3 m	3 m
Capacidad máxima - interior	200 kg (2 pers.)	200 kg (2 pers.)
Capacidad máxima - exterior	200 kg (2 pers.)	200 kg (1 pers.)
Dimensión plataforma	0.78 x 0,98 m	0.78 x 0,98 m
D Longitud máxima	2.7 m	2.7 m
B Ancho	1 m	1 m
A Altura replegada	1.99 m	1.99 m
Alcance trasero	0 cm	0 cm
C Distancia entre ejes	1.2 m	1.2 m
E Distancia al suelo	10 cm	10 cm
Altura máxima de traslación	6.7 m	8 m
Velocidad de traslación	0.6 - 5 km/h	0.6 - 5 km/h
Radio de giro exterior	1.88 m	1.88 m
Rotación de la torreta	345°	345°
Ángulo de abatimiento vertical del pendular	130° (+70°/-60°)	130° (+70°/-60°)
Neumáticos no marcantes	16x5x10.5	16x5x10.5
Inclinación	3°	3°
Pendiente máxima	25 %	25 %
Depósito hidráulico	7 l	7 l
Baterías	24 V - 250 Ah	24 V - 250 Ah
Peso total	2 585 kg	2 677 kg



EQUIPAMIENTO ESTÁNDAR

- Herramienta de diagnóstico incorporada Activ'Screen
- Motor eléctrico 24 V con corriente alternativa
- Baterías de tracción 24 V - 250 Ah
- Cargador de baterías 35 A
- Indicador de carga de baterías
- Llenado centralizado de baterías
- Soportes para elevación con horquillas integrados en el chasis
- Puntos para eslingas y poder elevarse con grúa
- Dispositivo anti-basculante (Potholes)
- 2 ruedas directrices AV
- 2 ruedas motrices AR
- Neumáticos no marcantes
- Dispositivo liberador de frenos
- Contador de horas
- Claxon
- 2 paradas de urgencia
- Limitador de carga en plataforma
- Bomba de socorro manual
- 2 cuadros de mandos
- 2 argollas en canastilla para arnés de seguridad
- Sonido de traslación

OPCIONES Y ACCESORIOS

- Haulotte Activ'Shield Bar
- Baterías sin mantenimiento
- Entrada con barra móvil
- Luz de flash
- Luz de trabajo
- Toma eléctrica en cesta
- Línea de aire comprimido en la cesta
- Kit de países fríos
- Aceite biodegradable